

MOVING TECHNOLOGIES



PARTNER[®] - PS

KOLOM - PSC



VAST HANGEND - PSF



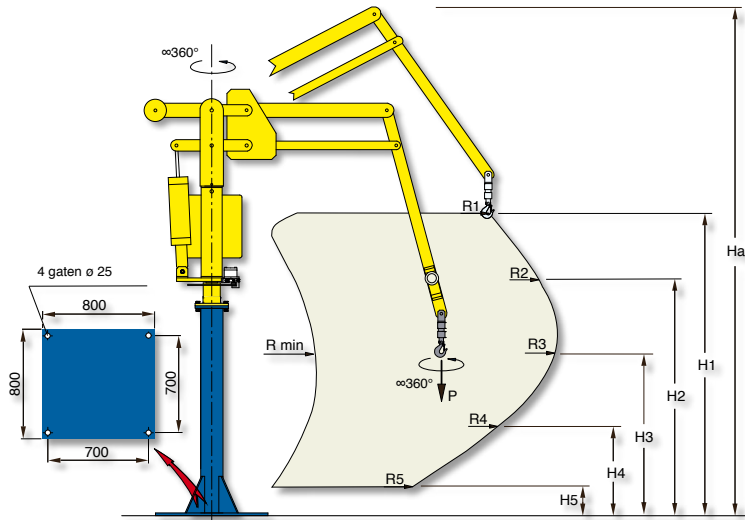
HANGEND VERRIJDBAAR - PSS



 **dalmeccanica**
Balancersystemen

De Dalmeccanica **PARTNER** is geschikt om gewichten tot maximaal 300 kg. *schijnbaar* gewichtloos op te nemen en te verplaatsen. Oneindig veel toepassingen in elke tak van industrie door gebruik te maken van een uitvoering met haak of een speciaal ontworpen lastopnemer. Altijd toegespitst op uw specifieke werksituatie. De Partner PS: een groot scala producten 'licht, eenvoudig en precies' opnemen en verplaatsen.

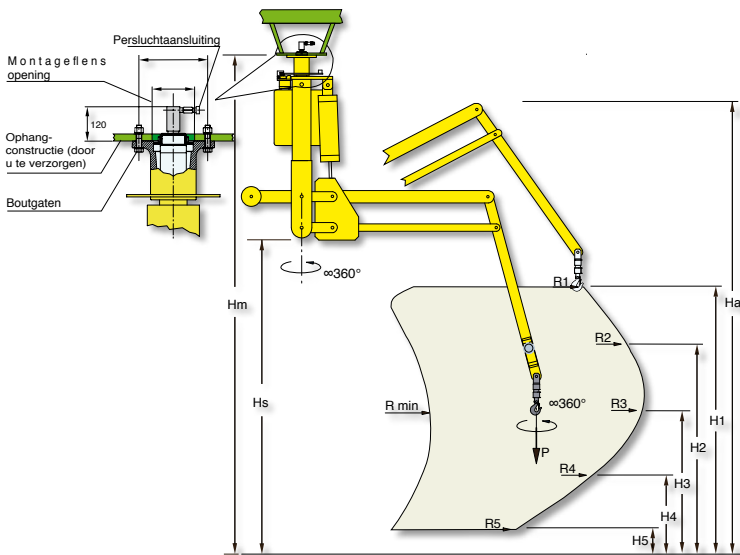
Partner PS kolom uitvoering- PSC



Voetplaat vast aan de vloer of als optie gemonteerd op een verplaatsbare voetplaat (vaste montage aan de vloer wordt overbodig).

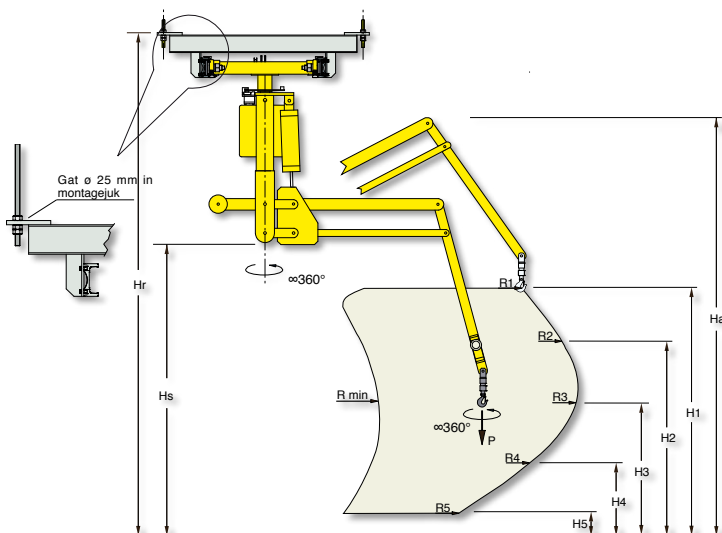
		Standaard		Verlengd		Verzwaard	
		Kg 100 Kg 150 Kg 200 Kg 250	Kg 100 Kg 150 Kg 200	Kg 100 Kg 150 Kg 150	Kg 300		
Max. capaciteit (P)							
Ha	mm	3700	3800	4050	3500		
R min	mm	600	800	1000	700		
R1	mm	1900	2100	2650	2200		
R2	mm	2200	2500	2900	2250		
R3 max	mm	2200	2500	2900	2250		
R4	mm	1800	2200	2550	2050		
R5	mm	1300	1800	2150	1600		
H1	mm	1900	2000	2000	1750		
H2	mm	1500	1500	1500	1370		
H3	mm	1000	1000	1000	950		
H4	mm	500	500	500	550		
H5	mm	150	100	100	150		
Voeding		Schone, droge en olievrije perslucht van 0,7 ÷ 0,8 Mpa					

Partner PS hangende uitvoering - PSF



		Standaard		Verlengd		Verzwaard	
		Kg 100 Kg 150 Kg 200 Kg 250	Kg 100 Kg 150 Kg 200	Kg 100 Kg 150	Kg 300		
Max. capaciteit (P)							
Ha	mm	3700	3800	4050	3500		
Hm	mm	3850	3850	4100	4080		
Hs	mm	2350	2350	2600	2200		
R min	mm	600	800	1000	700		
R1	mm	1900	2100	2650	2200		
R2	mm	2200	2500	2900	2250		
R3 max	mm	2200	2500	2900	2250		
R4	mm	1800	2200	2550	2050		
R5	mm	1300	1800	2150	1600		
H1	mm	1900	2000	2000	1750		
H2	mm	1500	1500	1500	1370		
H3	mm	1000	1000	1000	950		
H4	mm	500	500	500	550		
H5	mm	150	100	100	150		
Voeding		Schone, droge en olievrije perslucht van 0,7 ÷ 0,8 Mpa					

Partner PS hangend verrijdbare uitvoering - PSS



		Standaard		Verlengd		Verzwaard	
		Kg 100 Kg 150 Kg 200 Kg 250	Kg 100 Kg 150 Kg 200	Kg 100 Kg 150	Kg 300		
Max. capaciteit (P)							
Ha	mm	3700	3800	4050	3500		
Hr	mm	4200	4200	4450	4420		
Hs	mm	2350	2350	2600	2200		
R min	mm	600	800	1000	700		
R1	mm	1900	2100	2650	2200		
R2	mm	2200	2500	2900	2250		
R3 max	mm	2200	2500	2900	2250		
R4	mm	1800	2200	2550	2050		
R5	mm	1300	1800	2150	1600		
H1	mm	1900	2000	2000	1750		
H2	mm	1500	1500	1500	1370		
H3	mm	1000	1000	1000	950		
H4	mm	500	500	500	550		
H5	mm	150	100	100	150		
Voeding		Schone, droge en olievrije perslucht van 0,7 ÷ 0,8 Mpa					

Deze tekeningen zijn principe-tekeningen en kunnen in de uiteindelijke uitvoering verschillen, afh. van uw individuele specificaties.